



ЗАО «ЗАПСЕЦТЕХСЕРВИС»

**Устройство охранно-пожарное
«Сирена А-2», «Сирена А-2-GSM»
Руководство по эксплуатации ИЮЛГ 3.026.000 РЭ**

Минск 2017

Настоящее руководство по эксплуатации представляет собой объединенный с паспортом документ, содержащий сведения о принципе действия, устройстве и технических характеристиках, а также указания по монтажу и эксплуатации устройства «Сирена А-2» и «Сирена А-2-GSM».

1 ОПИСАНИЕ И РАБОТА УСТРОЙСТВА

1.1 Назначение

1.1.1 Устройство предназначено для охраны небольших объектов: квартир, дач, гаражей, складов и т.п.

Устройство рассчитано для круглосуточной непрерывной работы от основного источника электропитания: сети переменного тока частотой 50Гц напряжением (230+23/-35)В. Резервный источник электропитания питания: встроенная литий-ионная аккумуляторной батарея.

Устройство «Сирена А-2-GSM» аналогично по техническим характеристикам «Сирена А-2» и дополнительно может передавать SMS сообщения на мобильный телефон в диапазонах GSM 900 / 1800 МГц.

Программирование режимов работы и управление устройством может производиться с помощью «мастер-ключа» и SMS команд с мобильного телефона.

Класс передачи данных GPRS multi-slot class 10/8. Стандарт GSM фазы 2/2+.

Класс мощности 4 (2 Вт в диапазонах 900МГц).

Класс мощности 1 (1 Вт в диапазонах 1800МГц).

Устройство обеспечивает выдачу сигнала «Тревога» на светозвуковой оповещатель и может управлять внешними устройствами с помощью встроенного реле (контакты на переключение), например: замком двери, приводом ворот, роллетами.

Два равноценных шлейфа, сигнал «Тревога» выдается при их обрыве или коротком замыкании в режиме охрана.

Шлейфы могут быть запрограммированы как «Пожарный» так и «Охранный»;

Постановка и снятие с охраны осуществляется ключом Touch memory через устройство доступа (УД).

Особенности:

- контролер, блок питания, резервная АКБ, зарядное устройство находятся в одном малогабаритном корпусе.

- многоступенчатый цикл, программируемый таймер зарядки, подзарядка глубоко разряженной АКБ, тепловая защита, защита от глубокого разряда.

- срок службы АКБ, при соблюдении требований настоящего руководства не менее 5лет.

- максимальная простота в программировании и работе.

- миниатюрное исполнение.

- защита устройства доступа от разряда электрошокера.

- питание напряжением 12В датчиков движения, пожарных извещателей, датчиков разбития стекла и др.

- принцип одного действия при постановке на охрану.

1.2 Основные технические данные и характеристики

1.2.1 Источник электропитания:

- основной источник электропитания - электрическая сеть переменного тока частотой 50 Гц, напряжением (230+23/-35)В.

- резервный источник электропитания - аккумуляторная батарея (АКБ) напряжением 3,7В, емкостью 2,2 А/ч. Время работы от резервного источника питания в дежурном режиме не менее 48ч.

1.2.2 Выходное напряжение сигнала на светозвуковой оповещатель (ХР6), В12

1.2.3 Ток нагрузки (ХР6), А0,1

1.2.4 Номинальное напряжение шлейфа в дежурном режиме, В3,4

1.2.5 Сопротивление шлейфов дежурного режима, кОмот 1,1 до 2,7

1.2.6 Сопротивление шлейфов режима тревога, кОм $0 \div 1$ и $2,8 \div \infty$

1.2.7 Сопротивление оконечного резистора шлейфа, кОм2

1.2.8 Номинальное напряжение внешней АКБ, В3,7

1.2.9 Номинальное напряжение источника питания
внешних устройств (ХР3), вольт при токе нагрузки до 0,3А12

1.2.10 Максимальное напряжение, коммутируемое встроенным реле, В250

1.2.11 Максимальный ток, коммутируемый встроенным реле, А1

1.2.12 Длительность сигнала «Тревога», минут3, 30

1.2.13 Длина проводов до устройства доступа, мне более 30

1.2.14 Габаритные размеры устройства, мм не более 121x78x46

1.2.15 Масса устройства, кгне более 0,5

1.2.16 Степень защиты, обеспечиваемая оболочкой от проникновения внутрь твердых предметов и воды - IP 40 по ГОСТ 14254.

1.2.17 Вид климатического исполнения УХЛ4 по ГОСТ 15150, но с расширением верхнего значения диапазона рабочих температур до плюс 50 °С и значения относительной влажности до (93+2/-3)% при 40 °С без конденсации влаги.

1.2.18 Устройство соответствует требованиям технических регламентов Таможенного союза ТР ТС 020/2011 «Электромагнитная совместимость технических средств», ТР ТС 004/2011 «О безопасности низковольтного оборудования».

1.2.19 По устойчивости к электромагнитным помехам устройства должны быть устойчивы к воздействию следующих видов электромагнитных помех в соответствии с требованиями СТБ ИЕС 61000-6-1:

- электростатических разрядов;
- радиочастотного электромагнитного поля;
- наносекундных импульсных помех;
- микросекундных импульсных помех большой энергии;
- кондуктивных помех от радиочастотных электромагнитных полей;
- провалов и кратковременных прерываний напряжения электропитания.

1.2.20 Эмиссия помех, создаваемых устройствами, не должна превышать норм, установленных в СТБ ИЕС 61000-6-3 по уровню радиопомех для оборудования класса В по СТБ EN 55022.

1.2.21 Содержание драгоценных металлов, г: золото – 0,0029; серебро – 0,0250.

Содержание драгоценных металлов установлено расчетно-комиссионным способом.

1.3 Устройство и работа

1.3.1 Конструкция устройства представляет собой пластмассовый корпус с расположенными внутри печатной платой и аккумуляторной батареей. На корпусе расположены светоизлучающие индикаторы, позволяющие определить режим работы устройства и наличие неисправностей. Индикатор, расположенный справа (VD2), показывает состояние питания. Слева (VD1) режим работы (табл.1.1).

Таблица 1.1 – Индикация режимов работы «Сирена А-2-GSM» и «Сирена А-2»

Состояние	Индикация
наличие питания от сети 230В	индикатор зелёного цвета VD2 светиться постоянно.
отсутствует питание от сети 230В, питание от резервного источника.	индикатор зелёного цвета VD2 мигает с периодом 1с.
отсутствует питание от сети 230В, уровень заряда батареи критический.	индикатор зелёного цвета VD2 не светиться.
принята SMS команда.	индикатор зеленого цвета VD1 подмигивает в момент принятия SMS.
неисправны один или оба шлейфа, устройство не в режиме охрана.	индикатор VD1 не светится
оба шлейфа охранные и исправны, устройство не в режиме охрана.	индикатор зеленого цвета VD1 светиться постоянно.
один или оба пожарных шлейфа, система не в тревоге.	индикатор VD1 мигает красным цветом с периодом 1с.
один или оба шлейфа в тревоге.	индикатор VD1 и индикатор на УД мигает красным цветом с частотой 5Гц.
режим «Мастер»	индикатор VD1 меняет цвет с красного на зеленый 1 раз в секунду

Индикатор на устройстве доступа (УД):

- не светится - система не на охране.
- светится постоянно с короткой паузой (0,1с), периодом 2с.- система на охране.
- мигает с частотой 5Гц - система в тревоге.
- мигает 1 раз в секунду - мастер-режим.
- кратковременно (0.1с) изредка подмигивает – есть связь GSM (кроме мастер-режима).

На печатной плате смонтированы: микроконтроллер, импульсные преобразователи сетевого напряжения 230В в постоянное 5В, напряжения АКБ 3,2-5В в напряжение 12В, предохранитель по цепи питания 230В, аккумуляторная

батарея емкостью 2,2 А/ч и напряжением 3,7В, зажимные контакты, реле с контактом на переключение.

Контролер заряда поддерживает зарядку АКБ до напряжения 4,2В+-50мВ током до 0,16А в зависимости от температуры внутри корпуса. По достижении напряжения на батарее равным 4,2 В, производится «капельный» заряд в течении 30 мин. Время заряда АКБ до полной ёмкости не более 24ч. В процессе заряда АКБ светится SMD светодиод, расположенный на печатной плате у положительного вывода батареи. Переход питания с основного на резервное происходит автоматически в любом режиме работы. Работа устройства от резервного источника обеспечивается до снижения напряжения АКБ до напряжения 3,2В.

Постановка (снятие) на охрану производится ключом доступа или с помощью SMS сообщений. Возможно использование до 30 ключей. Программирование шлейфов, запись и стирание ключей возможно с помощью «мастер ключа» или SMS сообщением.

Два равноценных шлейфа, сигнал «Тревога» активируется при обрыве или коротком замыкании шлейфа.

«Пожарный» шлейф в отличие от «Охранного» устанавливается в дежурный режим при первой установке на охрану и не снимается с дежурного режима при снятии с охраны.

Питание датчиков движения, пожарных извещателей осуществляется от встроенного источника питания 12В (разъём ХР3).

Переключение контактов реле (ХР5), включение светозвукового оповещателя (ХР6) происходит при появлении сигнала «Тревога» на время от 3 или 30 мин (программируется), а также при постановке и снятии с охраны в виде короткого звукового сигнала. Эту функцию возможно отключить при необходимости.

Типовая схема подключения устройства приведена на рисунке 1.

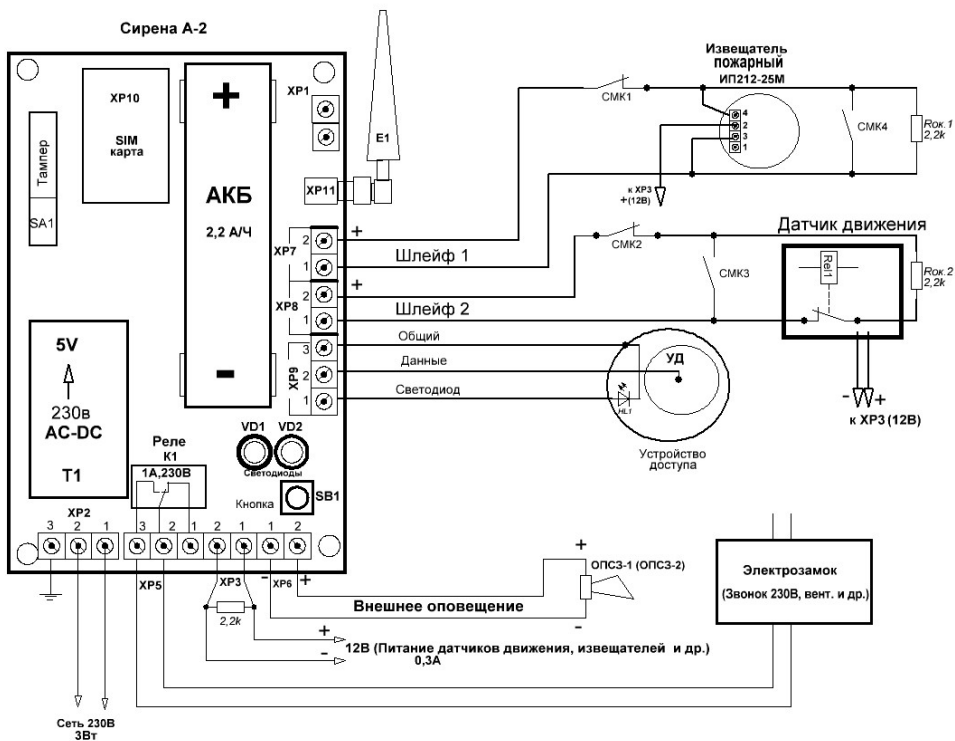


Рис 1 – Типовая схема подключений к «Сирена А-2-GSM»

1.3.2 Порядок работы

При снятом электропитании. Снимите антенну и крышку. Установите SIM карту (с отключенным пин-кодом) поставщика услуг, обеспечивающего лучшие условия связи. Баланс SIM карты должен быть положительным, в противном случае SMS с событиями не может быть доставлено.

Подключите устройство доступа (УД), оконечные резисторы как показано на рис.1. Схема подключения носит рекомендательный характер и может быть изменена в зависимости от нужд потребителя.

Подключите АКБ, сняв пластиковый изолятор с плюсового контакта. Светодиодный индикатор VD1 должен переключаться с зеленого цвета (если шлейфы исправны и нагружены на оконечный резистор) на красный, индикатор на УД мигать красным цветом длительностью 0,5 с периодом 1с. Устройство находится в режиме «Мастер».

Из режима «Мастер» устройство выйдет автоматически через 30с.

Светодиодный индикатор VD2 должен мигать с периодом 1с, индуцируя работу от резервного источника питания. Подключите к сети 230В кабель питания. Светодиодный индикатор VD2 должен постоянно гореть зеленым цветом. Светодиод, установленный на плате у плюсового вывода АКБ должен светиться, индицируя заряд АКБ.

В режиме «Мастер» приложите поочередно необходимое количество ключей доступа к УД. Первым приложенный ключ, программируется как «мастер ключ». Выход из режима «Мастер» повторным прикладыванием «мастер ключа» или автоматически через 30с. Повторное прикладывание к УД обычного ключа доступа удаляет его из памяти.

В режиме программирования «Мастер» возможно:

- запись новых ключей;
- удаление ранее записанных ключей;
- выход из режима программирования.

запись «мастер номера» (номер мобильного телефона для программирования устройства).

- назначение шлейфов («Охранный» или «Пожарный»).

После выхода из режима «Мастер» устройство переходит в **дежурный режим:**

- на УД мигает индикатор вспышками длительностью 0,1с, периодом 2с;
- индикатор VD1 светится постоянно зеленым цветом (шлейфы исправны);
- индикатор VD2 светится постоянно зеленым цветом (наличие основного питания);
- индикатор VD2 мигает зеленым цветом с периодом 1с (работа от резервного источника);

Постановка (снятие) на охрану

Приложить кратковременно ключ к УД. Светодиод на УД должен светиться непрерывно с короткими (0,1с) паузами, индицирующими нормальную работу GSM модуля. Индикатор VD1 светится постоянно красным цветом (шлейфы исправны). Если светодиод на УД и VD1 не засветился постоянно, возможно шлейфы находятся в неисправности или датчики находятся в сработке. Устранить неисправности и повторно приложить ключ.

Снятие с охраны-повторное приложение ключа к УД. По умолчанию постановка и снятие с охраны подтверждается коротким звуковым сигналом (0,5с) внешнего оповещателя и коммутацией контактов (0,5с) встроенного реле. Эту функцию можно отключить.

Постановка и снятие с охраны можно осуществить посылкой SMS сообщений.

Назначение «пожарного» шлейфа

«Пожарный» шлейф в отличие от «Охранного» устанавливается в дежурный режим при первой установке на охрану и не снимается с дежурного режима при снятии с охраны. Можно запрограммировать один или оба шлейфа. По умолчанию оба шлейфа «охранные». **Для перевода шлейфа(-ов) в «Пожарный» и включения функции верификации необходимо выполнить следующие действия при снятой передней крышке устройства:**

1) приложить к устройству доступа мастер-ключ, Сирена А-2-GSM перейдет в режим «Мастер». Светодиод на устройстве доступа при этом должен мигать с частотой 1 секунда, индикация светодиода VD1 меняться с красного на зелёный;

2) оборвать шлейф(-ы) сигнализации, который необходимо перевести в «Пожарный». Для этого извлечь из разъёма соответствующего шлейфа(-ов) любой из проводов;

3) закоротить контакты 2 и 3 разъёма XP9. Нажать на кнопку SB1;

4) устранить замыкание контактов 2 и 3 разъёма XP9. Восстановить целостность шлейфа(-ов) сигнализации. Выйти из режима «Мастер», приложив мастер-ключ к устройству доступа. Шлейф(-ы) установлен как «Пожарный». Активирована верификация пожарного шлейфа сигнализации.

Если пожарный шлейф сработал и его электрическая цепь исправна, то прикладывание ключа пользователя отключит реле и оповещатель, отключит светодиод считывателя и включит редкое мигание красного светодиода VD1 (1 раз в секунду). Произойдет автоматическая перепостановка пожарного шлейфа.

Полная очистка памяти

Перед включение питания (основного и резервного) нажмите кнопку SB1, удерживая ее, подайте питание и затем отпустите кнопку. Память очистится и устройство перейдет в режим «Мастер». Произойдет удаление всех ключей, включая «Мастер», удаление всех номеров телефонов и SMS из памяти устройства.

1.3.3. Описание режимов работы «СиренаА-2-GSM»

При включении проверяется наличие основного питания. Если питание есть напряжение более 4,5В – то зеленый светодиод светится постоянно. Если основное питание отсутствует – проверяется питание на АКБ. Если напряжение АКБ меньше 3,3В – то зеленый светодиод не светится и осуществляется попытка отправить SMS с текстом «NET PITANIA!OTKLUCHENIE...», если номер-мастер записан в памяти. Если напряжение АКБ больше 3,3В – то зеленый светодиод мигает с частотой ~1Гц.

Если после отключение питания – было подано основное питание – устройство будет перезапущено и осуществляется попытка отправить SMS с текстом «OSNOVNOE PITANIE.»

Каждый раз при появлении питания осуществляется настройка GSM-модуля. Настройки осуществляется по 20 AT-командам. Настройка может длиться до нескольких минут (в это время устройство работает, но недоступны функции постановки на охрану и выбор режима «Мастер»). На каждую команду GSM должен ответить правильно. В случае неправильного ответа или отсутствия ответа контроллер перезагрузит GSM. Перезагружаться GSM-модуль может до 3х раз. Если после третьей перезагрузки по-прежнему нет ответа или ответ не правильный – модуль выдаст неисправность.

Периодически проверяется наличие SIM-карты в устройстве и связь со станцией. Если нет связи или нет SIM-карты – неисправность. Перезагрузка до трех раз.

В случае если неисправность GSM вызвана отсутствием SIM-карты или сигнала сети, устройство может самостоятельно вернуться в рабочий режим, т.к. каждые 10 минут осуществляется проверка на наличие сим-карты и связи со станцией. Наличие связи индицируется кратковременным миганием светодиода на УД.

Реле и оповещатель в режиме охраны активируются и отсылается SMS каждый раз в цикле сработка - восстановление - сработка.

Отправка SMS по сработке данного шлейфа использует механизм антидребезга. Если повторная сработка шлейфа происходит менее чем через 5 секунд, то SMS не отправляется. Это правило не распространяется на активацию реле и оповещателя.

Программирование устройства, запись телефонных номеров, на которые будут посылаться SMS сообщения, добавления ключей доступа, управления режимами работы можно осуществить посылкой SMS сообщений.

Синтаксис и описание команд приведены в таблице 1.2.

Таблица 1.2 – SMS команды программирования

№	Синтаксис	Описание	Примечание
1	NM	Программирование мастер-телефона. В мастер-режиме A2 в тексте входящей SMS должно быть слово с соответствующим синтаксисом. Телефон отправителя данного SMS становится мастер-телефоном. Посредством SMS команд с данного телефона возможны команды, недоступные для телефонов пользователей.	1
2	NN1=+375291234567	Программирование телефона пользователя 1.	2
3	NN2=+375291234567	Программирование телефона пользователя 2.	2
4	NN3=+375291234567	Программирование телефона пользователя 3.	2
5	NN4=+375291234567	Программирование телефона пользователя 4.	2
6	NN5=+375291234567	Программирование телефона пользователя 5.	2
7	DM	Удаление мастер-телефона.	2
8	DN1	Удаление телефона пользователя 1.	2
9	DN2	Удаление телефона пользователя 2.	2
10	DN3	Удаление телефона пользователя 3.	2
11	DN4	Удаление телефона пользователя 4.	2
12	DN5	Удаление телефона пользователя 5.	2
13	clr-mem	Удаление всех ключей пользователей.	3
14	arm-on	Постановка системы на охрану.	4
15	arm-off	Снятие системы с охраны.	4
16	rl-on	Включение реле и оповещателя на запрограммированное время.	3

Продолжение таблицы 1.2

17	rl-off	Выключение реле и оповещателя.	3
18	out-on	Включение источника 12В для питания нагрузки, реле и оповещателя.	3
19	out-off	Выключение источника 12В для питания нагрузки, реле и оповещателя.	3
20	tmr-al=3m	Программирование времени активации реле и оповещателя 3мин	3
21	tmr-al=30m	Программирование времени активации реле и оповещателя 30 минут.	3
22	tmr-al=const	Программирование времени активации реле и оповещателя постоянное.	3
23	tr1-sc	Программирование типа шлейфа 1 - охранный.	2 или 1,3
24	tr1-fr	Программирование типа шлейфа 1 - пожарный.	2 или 1,3
25	tr2-sc	Программирование типа шлейфа 2 - охранный.	2 или 1,3
26	tr2-fr	Программирование типа шлейфа 2 - пожарный.	2 или 1,3
27	pdtv1-on	Включение подтверждения принятия команды с телефона путем отсылки SMS на мастер-телефон с текстом "USPESHNO!".	3
28	pdtv1-off	Выключение подтверждения принятия команды с телефона путем отсылки SMS на мастер-телефон с текстом "USPESHNO!".	3
29	pdtv2-on	Включение активации реле и оповещателя на полсекунды при постановке и снятии с охраны.	3
30	pdtv2-off	Выключение активации реле и оповещателя на полсекунды при постановке и снятии с охраны.	3

Примечания:

1-устройство должно находиться в режиме «Мастер»;

2- команда отправляется с «мастер телефона»;

3- выполняется с любого запрограммированного телефона;

4- идентично прикладыванию ключа пользователя к УД. Выполняется с любого запрограммированного телефона.

СМС-сообщения:

USPESHNO – отправляется устройством в случае успешного выполнения операции в режиме «Мастера» только на «мастер-номер» (кроме операции удаления/добавления мастер-номера).

POZHAR 1!!!- отправляется в случае сработки пожарного шлейфа 1 сигнализации;

POZHAR 2!!!- отправляется в случае сработки пожарного шлейфа 2 сигнализации;

TREVOGA 1!!! – отправляется в случае сработки шлейфа 1 сигнализации;

TREVOGA 2!!! – отправляется в случае сработки шлейфа 2 сигнализации;

Na ohrane! – отправляется при постановке устройства на охрану;

Snyat s ohrany! – отправляется при снятии устройства с охраны;

REZERVNOE PITANIE – отправляется при переходе устройства на питание от АКБ;

OSNOVNOE PITANIE – отправляется при появлении основного источника питания, в случае если АКБ не была разряжена.

NET PITANIA!OTKLUCHENIE... – отправляется при отсутствии питания от основного источника и критическом разряде батареи.

СМС-сообщения отправляются один раз на все записанные номера, кроме сообщения в режиме «Мастера».

2 КОМПЛЕКТНОСТЬ

2.1 Комплект поставки устройства приведен в таблице 2.1

Таблица 2.1 – Комплект поставки устройства «Сирена А-2-GSM»

Обозначение	Наименование	Кол-во шт.
ИЮЛГ. 3.026.000 -01	Устройство охранно-пожарное«СиренаА-2-GSM»	1
ИЮЛГ. 3.026.000 РЭ	Руководство по эксплуатации	1
Комплект монтажных частей и принадлежностей.	Шуруп 1-4x45.016 ГОСТ1145	2
Устройство доступа	Дюбель пластмассовый	1
Ключ доступа	Устройство доступа	1
Светозвуковой оповещатель	Touch memoги	2
	ОПСЗ-2	1

***По требованию заказчика дополнительно к комплекту предлагаются:**

1. СМК контакты (накладные и встроенные).
2. Датчики движения.
3. Пожарные извещатели ИП212-25М (встроенная сирена).
- 4.Светозвуковой оповещатель ОПСЗ-1.
5. Дополнительные ключи доступа .

3 УКАЗАНИЕ МЕР БЕЗОПАСНОСТИ

3.1 Устройство в части требований безопасности соответствует СТБ МЭК 60065.

Внимание! При длительном отключении устройства от сети 230В (хранение, перевозка и т.д.) отключите АКБ (установив пластиковую изолирующую пластину между положительным выводом АКБ и контактом держателя) для избежания разряда батареи менее 2,8В. Встроенная литий-ионная батарея обеспечит длительную работу устройства без замены при правильной эксплуатации. Основные требования:

- не разряжать ниже напряжения 2,8В;
- рекомендуется заряжать АКБ только в составе устройство «СиренаА-2», где обеспечиваются все режимы зарядки автоматически при подключении к сети 230В;
- напряжение заряда АКБ при зарядке от внешнего зарядного устройства не должно превышать $4,2В \pm 50мВ$, ток заряда не более 0,5А, температура корпуса АКБ не более 45°C.

4 ТРАНСПОРТИРОВАНИЕ И ХРАНЕНИЕ

4.1 Транспортирование устройств в штатной упаковке изготовителя может осуществляться любым видом транспорта в крытых транспортных средствах в соответствии с правилами перевозки грузов, действующими на данном виде транспорта.

4.2 Условия транспортирования устройств в части воздействия климатических факторов внешней среды должны соответствовать условиям хранения 5 по ГОСТ 15150.

4.3 Расстановка и крепление в транспортных средствах ящиков с устройствами должны обеспечивать их устойчивое положение, исключать возможность смещения ящиков и удары их друг о друга, а также о стенки транспортных средств.

4.4 Хранение устройств в упаковке должно соответствовать условиям хранения 2 по ГОСТ 15150.

5 СРОК СЛУЖБЫ И ГАРАНТИИ ИЗГОТОВИТЕЛЯ

5.1 Средняя наработка устройства на отказ составляет не менее 40000 ч в течение срока службы не менее 10 лет.

5.2 Гарантийный срок эксплуатации устройства устанавливается 36 мес. со дня ввода его в эксплуатацию, включая гарантийный срок хранения.

5.3 Гарантийный срок хранения устройства 12мес. со дня его изготовления.

5.4 Безвозмездный ремонт или замена устройства в течение гарантийного срока эксплуатации производится изготовителем при соблюдении потребителем правил эксплуатации, транспортирования и хранения.

5.5 При отказе в работе или неисправности устройства в период гарантийного срока для замены или безвозмездного ремонта потребитель должен обратиться в организацию, где было приобретено устройство или отправить его в адрес

изготовителя: 220114, Республика Беларусь, г. Минск, ул. Максима Богдановича, д.120Б, к 6, тел/факс 266-23-92, 266-23-94.

6 СВЕДЕНИЯ ОБ УТИЛИЗАЦИИ

При утилизации устройство подлежит демонтажу. Элементная база подлежит сдаче в лом драгоценных металлов, оставшиеся части выбрасываются в соответствующий мусорный контейнер.

7 СВИДЕТЕЛЬСТВО О ПРИЕМКЕ

Устройство охранно-пожарное «Сирена А-2» ИЮЛГЗ.026.000, «Сирена А-2-GSM» ИЮЛГЗ.026.000-01 соответствует ТУ ВУ800015245.026-2016 и признано годным к эксплуатации. Сертификат соответствия № ТС RUC-BY.AB24.B.05570

Заводской номер _____

Дата выпуска _____ м п

Представитель ОТК _____ (Аникович А.В.)